

**GasAlert
MicroClipXT**

**GasAlert
MicroClipXL**

**GasAlert
MicroClipX3**

1,2,3,and 4 Gas Detector

Bedieningshandleiding

BW
Technologies
by Honeywell

Beperkte garantie en beperkte aansprakelijkheid

BW Technologies LP (BW) garandeert dat het product bij normaal gebruik en onderhoud geen gebreken zal vertonen voor wat betreft het materiaal en vakmanschap gedurende een periode van twee jaar vanaf de datum van verzending aan de koper. De garantie is alleen van toepassing bij de verkoop van nieuwe en ongebruikte producten door de originele koper. De garantieverplichting van BW is beperkt tot de terugbetaling van de koopprijs, of naar eigen goeddunken de herstelling of vervanging van een defect product dat werd teruggestuurd naar een erkend BW-reparatiecentrum binnen de garantieperiode. In geen enkel geval kan de aansprakelijkheid van BW hoger zijn dan de feitelijke aankoopprijs die de koper voor het product heeft betaald.

Deze garantie is niet van toepassing op:

- zekeringen, wegwerpbatterijen of de routinematige vervanging van onderdelen als gevolg van normale gebruiksslijtage van het product,
- elk product dat volgens BW verkeerd werd gebruikt, gewijzigd of verwaarloosd of beschadigd is, per ongeluk of in abnormale bedienings-, hanteer- of gebruiksomstandigheden;
- elke schade en alle defecten vanwege reparaties aan het product uitgevoerd door iemand anders dan een erkende dealer of door installatie van niet-goedgekeurde onderdelen; of

De verplichtingen omschreven in deze garantiebepaling zijn afhankelijk van:

- de juiste opslag, installatie en kalibratie, het juiste gebruik en onderhoud, conformiteit met de instructies in de producthandleiding en andere geldende aanbevelingen van BW;
- de onmiddellijke melding van elk defect door de koper aan BW en, indien nodig, het onmiddellijk beschikbaar stellen van het product voor reparatie. Goederen mogen niet naar BW worden teruggestuurd totdat de koper verzendinstructies heeft ontvangen van BW.
- het recht van BW om te eisen dat de koper een aankoopbewijs voorlegt, zoals de originele factuur, rekening of verpakkingsdocumentatie om vast te stellen of het product nog onder garantie staat.

DE KOPER GAAT AKKOORD DAT DEZE GARANTIE HET ENIGE EN EXCLUSIEVE RECHTSMIDDEL IS VOOR DE KOPER IN DE PLAATS VAN ALLE ANDERE EXPLICIETE OF IMPLICIETE GARANTIES, MET INBEGRIIP VAN MAAR NIET BEPERKT TOT ENIGE IMPLICIETE GARANTIE VAN DE VERHANDELBAARHEID OF DE GESCHIKTHEID VOOR EEN BEPAALD DOEL. BW IS NIET AANSPRAKELIJK VOOR ENIGE SPECIALE, INDIRECTE, INCIDENTELE GEVOLGSCHADE.

Aangezien in sommige landen of staten geen beperking van de duur van een impliciete waarborg of uitsluiting of beperking van incidentele of gevolgschade is toegestaan, is het mogelijk dat de beperkingen en uitsluitingen van deze garantie niet voor alle kopers gelden. Indien enige bepaling van deze garantie door een rechtbank met competente rechtspraak ongeldig of onuitvoerbaar zou worden verklaard, doet deze uitspraak geen afbreuk aan de geldigheid of de afdwingbaarheid van andere bepalingen.

Contact opnemen met BW Technologies by Honeywell

VERENIGDE STATEN: 1-888-749-8878

Canada: 1-800-663-4164

Europa: +44(0) 1295 700300

Andere landen: +1-403-248-9226

Stuur een e-mail naar: detectgas@honeywell.com

Kijk op de website van BW Technologies by Honeywell: www.honeywellanalytics.com

GasAlertMicroClip

Inleiding

De gebruikershandleiding bevat basisinformatie over de GasAlertMicroClip XT, XL en X3. Complete bedieningsinstructies vindt u in de *GasAlertMicroClip technische handleiding* op de meegeleverde cd-rom. De GasAlertMicroClip ('de detector') waarschuwt wanneer gevaarlijke gassen een door de gebruiker gedefinieerde drempelwaarde overschrijden. De detector is een persoonlijk veiligheidsinstrument. U bent verantwoordelijk om op de juiste manier op het alarm te reageren.

Opmerking

De detector wordt geleverd met Engels als de standaard weergegeven taal. Overige geleverde talen zijn Portugees, Spaans, Duits en Frans. De schermen voor de overige talen worden op de detector en in de overeenkomstige bedieningshandleidingen weergegeven.

Wat zit er in de doos

Detector
Kalibratiedop
Laadadapter batterij
Documentatiekit

De sensoren op nul stellen

Om de sensoren op nul te stellen, raadpleegt u stappen #1-3 onder Kalibratie op pagina 7.

Waarschuwing

Dit toestel bevat een lithiumpolymeer-batterij. Verwijder lithiumcellen direct. Haal ze niet uit elkaar en verbrand ze niet. Verwijder de batterij niet met de gewone afvalstroom. Lege batterijen moeten worden afgevoerd door een erkend recyclingbedrijf of door een verzamelpunt voor chemisch afval.

Avertissement

Cet appareil contient une batterie au lithium polymère. Mettez immédiatement au rebut les piles au lithium usagées. Veillez à ne jamais les démonter ou les jeter au feu. Ne les mélangez pas aux autres déchets solides. Les piles usagées doivent être éliminées par un centre de recyclage agréé ou par un centre de traitement de matières dangereuses.

Veiligheidsinformatie XT, XL en X3 – vooraf lezen

Gebruik de detector alleen zoals in deze handleiding en de referentiegids staat aangegeven, want anders zou de door de detector geleverde bescherming belemmerd kunnen worden. Lees deze waarschuwingen vóór het gebruik.

⚠ Waarschuwingen

- **Waarschuwing:** Het vervangen van componenten kan de intrinsieke veiligheid in gevaar brengen.
- **Let op:** Uit veiligheidsoverwegingen mag dit apparaat alleen worden bediend en onderhouden door bevoegd personeel. Lees de gebruikershandleiding aandachtig door, voordat u het toestel gebruikt of onderhoudt.
- Laad de detector op alvorens u hem voor het eerst gebruikt. BW raadt aan dat de detector na elke werkdag wordt opgeladen.
- Raadpleeg Sensortoxines en verontreinigingen voordat u de detector gebruikt.
- Kalibreer de detector vóór het eerste gebruik en regelmatig daarna, gezien het gebruik en de blootstelling van de sensor aan toxines en verontreinigingen. BW raadt aan dit minstens om de 180 dagen te doen (om de 6 maanden).
- De sensor voor brandbare gassen is in de fabriek gekalibreerd op een methaan-LEL van 50%. Als er een

ander brandbaar gas wordt gemeten in het %LEL-bereik, moet de sensor gekalibreerd worden met het juiste gas.

- CSA International beoordeelde de prestatie van dit toestel alleen op de detectie van brandbare gassen.
- Kalibreer alleen in een veilige ruimte zonder gevaarlijke gassen met een atmosfeer van 20,9% zuurstof.
- Het wordt aanbevolen de sensor voor brandbare gassen te testen met een bekende concentratie kalibratiegas na elke blootstelling aan inhibitoren zoals zwavelverbindingen, siliconendampen, halogeenverbindingen, enz.
- BW raadt aan dat de werking van de sensoren vóór elk dagelijks gebruik wordt onderworpen aan een bumpstest door de detector bloot te stellen aan een gasconcentratie die de ingestelde alarmwaarden overtreft. Controleer handmatig of de akoestische en visuele alarmsignalen geactiveerd zijn. Kalibreer het toestel als de weergegeven waarden niet binnen de gespecificeerde waarden liggen.
- Let op: hoge waarden buiten de schaal kunnen duiden op een explosieve concentratie.
- Elke waarde die snel stijgt en daarna daalt of veranderlijk blijkt, kan wijzen op een gasconcentratie die hoger is dan de bovenste schaalgrens, hetgeen gevaarlijk kan zijn.

- Een langdurige blootstelling van de GasAlertMicroClip aan bepaalde concentraties van brandbare gassen en lucht kan de detector mogelijk te zeer belasten waardoor de prestatie ernstig zal afnemen. Als een alarm in werking treedt ten gevolge van een hoge concentratie van brandbare gassen, moet u de detector kalibreren. Zo nodig vervangt u de sensor.
- Bescherm de sensor voor brandbare gassen tegen blootstelling aan loodverbindingen, siliconen en chloorhoudende koolwaterstoffen.
- De blootstelling van de sensor aan bepaalde organische dampen (zoals loodhoudende benzine en halogeenkoolwaterstoffen) kunnen de werking van de sensor tijdelijk blokkeren. Na blootstelling is een schoktest of kalibratie aanbevolen.
- Uitsluitend voor gebruik in mogelijk explosieve omgevingen waarin de zuurstofconcentraties niet hoger zijn dan 20,9% (v/v).

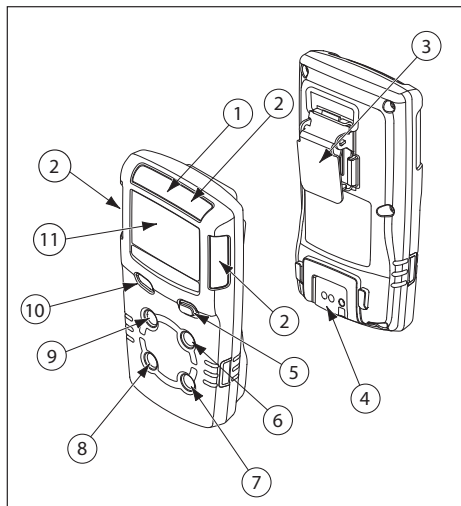
XT, XL et X3 Informations de sécurité – À lire au préalable

Respectez rigoureusement les instructions d'utilisation figurant dans ce manuel ainsi que dans le guide technique sous peine de compromettre la protection offerte par le détecteur. Lisez les mises en garde suivantes avant d'utiliser le détecteur.

⚠ Mises en garde

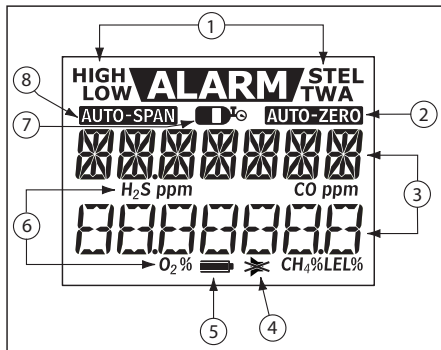
- **Avertissement** : Le remplacement d'un composant de l'appareil peut compromettre la sécurité intrinsèque du détecteur.
- **Mise en garde** : Pour des raisons de sécurité, cet appareil doit être utilisé et entretenu par du personnel qualifié uniquement. Lisez attentivement le manuel avant d'utiliser l'appareil ou d'en assurer l'entretien et assurez-vous d'en avoir bien compris les instructions.
- Chargez le détecteur avant sa première utilisation. BW recommande de recharger le détecteur après chaque journée d'utilisation.
- Avant toute utilisation du détecteur, reportez-vous à la section **Sensortoxines en verontreinigingen**.
- Étalonnez le détecteur avant sa première utilisation, puis de manière régulière, en fonction de l'utilisation et de l'exposition du capteur aux poisons et autres contaminants. BW recommande d'effectuer un étalonnage au moins une fois tous les 180 jours (6 mois).
- Le capteur de gaz combustibles est étalonné en usine au méthane, à une concentration de 50 % de la LIE. Si le contrôle porte sur un autre gaz combustible dans la plage de % LIE, étalonnez le capteur en utilisant le gaz approprié.

- Sur cet appareil, seule la détection de gaz combustibles a fait l'objet d'une évaluation des performances par CSA International.
- Veillez à effectuer l'étalonnage dans une zone sûre, exempte de gaz dangereux, et dans une atmosphère contenant 20,9 % d'oxygène.
- Si le capteur de gaz combustibles a été exposé à des contaminants/poisons (composés de soufre, vapeurs de silicium, produits halogénés, etc.), il est conseillé de vérifier son bon fonctionnement en le mettant en présence d'une concentration connue d'un gaz.
- Avant chaque utilisation quotidienne, BW recommande d'effectuer un test fonctionnel des capteurs afin de vérifier qu'ils réagissent bien aux gaz présents, en exposant le détecteur à une concentration de gaz supérieure aux seuils d'alarme. Vérifiez manuellement que les alarmes sonore et visuelle sont activées. Étalonnez l'appareil si les relevés ne sont pas conformes aux limites spécifiées.
- Mise en garde : Des relevés élevés hors échelle peuvent indiquer la présence d'une concentration explosive.
- Toute mesure en rapide augmentation suivie d'une diminution ou d'une mesure fantaisiste peut indiquer une concentration de gaz au-delà de la limite d'échelle supérieure, risquant donc d'être dangereuse.
- Une exposition prolongée du GasAlertMicroClip XT à certaines concentrations de gaz combustibles et dans certaines atmosphères peut nuire à l'élément de détection et altérer gravement ses performances. Étalonnez le détecteur après toute exposition à des concentrations élevées de gaz combustibles ayant déclenché son alarme. Si nécessaire, remplacez le capteur.
- Protégez le capteur de gaz combustibles contre toute exposition aux composés de plomb, aux silicones et aux hydrocarbures chlorés.
- L'exposition du capteur à certaines vapeurs organiques (comme l'essence au plomb ou les hydrocarbures halogénés) peut altérer temporairement son bon fonctionnement. Il est recommandé de procéder à un test fonctionnel ou à un étalonnage après toute exposition.
- Cet appareil est destiné uniquement à une utilisation dans des atmosphères potentiellement explosives, dans lesquelles la concentration d'oxygène ne dépasse pas 20,9 % (v/v).

Onderdelen van de GasAlertMicroClip



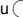




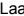



Item	Beschrijving
1	IntelliFlash
2	Visuele alarmindicatoren (led's)
3	Krokodillenklem
4	Laderkoppeling / IR interface
5	Drukknop
6	Koolmonoxide (CO)-sensor
7	Waterstofsulfide (H ₂ S)-sensor
8	Zuurstof (O ₂)-sensor
9	Brandbaar gas (LEL)-sensor
10	Hoorbaar alarm
11	Lcd-scherm (Liquid Crystal Display)

Display-elementen



Item	Beschrijving
1	Alarmtoestand
2	Automatische nulstelling van de sensor
3	Numerieke waarde
4	Stille modus
5	Indicator batterijlading
6	Gasidentificatieaanduiding
7	Gasflus
8	Automatische kalibratie sensor

Druknoppen

Druknop	Beschrijving
	<ul style="list-style-type: none">• Om de detector in te schakelen, drukt u op .• Om de detector te deactiveren, houdt u  ingedrukt totdat de aftelling OFF voltooid is en het lcd-scherm uitschakelt.• Druk  twee keer in om de TWA-, STEL- en MAX- (maximum) uitlezingen te bekijken. Druk  in om de TWA-, STEL- en MAX-uitlezingen te wissen als het lcd-scherm RESET laat zien.• Schakel de detector uit om te beginnen met de kalibratie. Houd  ingedrukt terwijl de detector terugtelt tot OFF. Houd  ingedrukt terwijl het lcd-scherm kort wordt gedeactiveerd en de terugtelling tot CAL begint. Laat  los als de terugtelling tot CAL is afgerond.• Om tijdens normale werking het achtergrondlicht in te schakelen drukt u op .• Om een vergrendeld alarm uit te zetten, drukt u op .• Als u een laag alarm wilt bevestigen en het akoestisch alarm wilt uitschakelen, drukt u op  (indien de Low Alarm Acknowledge (laag alarm bevestigen) optie geactiveerd is).

Sensortoxines en verontreinigingen

Verschillende schoonmaak-, oplos- en smeermiddelen kunnen de sensoren vervuilen of permanente schade veroorzaken.

Voordat u schoonmaak-, oplos- of smeermiddelen in de buurt van de detectorsensoren gebruikt, moet u de volgende waarschuwing en tabel goed lezen.

⚠ Opletten

Gebruik alleen de volgende producten en procedures die door BW Technologies by Honeywell worden aanbevolen:

- **Gebruik op water gebaseerde schoonmaakmiddelen.**
- **Gebruik schoonmaakmiddelen die niet op alcohol zijn gebaseerd.**
- **Maak de buitenkant schoon met een zachte, vochtige doek.**
- **Gebruik geen zeep, glans- of oplosmiddelen.**

Hieronder staan gewone producten genoemd die u niet in de buurt van sensors dient te gebruiken.

Schoonmaak- en smeermiddelen

- Remreinigers
- Smeermiddelen

- Roestremmers
- Raam- en glasreinigers
- Afwasmiddel
- Schoonmaakmiddelen op basis van citrus
- Op alcohol gebaseerde schoonmaakmiddelen
- Handzeep
- Anionische reinigingsmiddelen
- Methanol (brandstoffen en antivries)


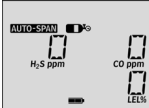


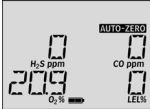
Siliconen

- Schoonmaak- en beschermingsmiddelen op basis van siliconen
- Kleefmiddelen, afdichtingen en gels op basis van siliconen
- Hand-, lichaams- en medicinale crèmes die siliconen bevatten
- Tissues die siliconen bevatten
- Schimmelverwijderingsmiddelen
- Polijstmiddelen

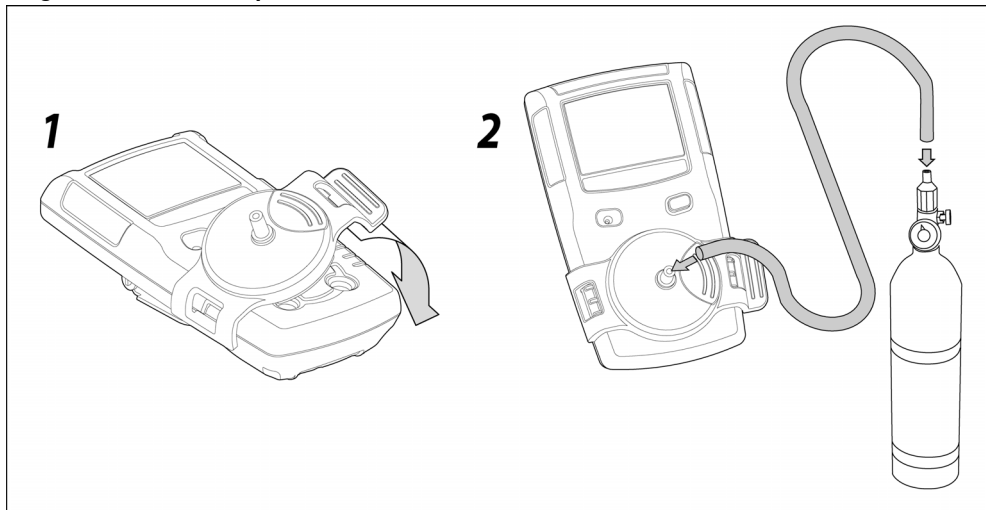
Aerosol

- Insectenweermiddelen en -sprays
- Smeermiddelen
- Roestremmers
- Glasreinigers

Kalibratie

Procedure	Display	Procedure	Display
<p>⚠ Opletten</p> <p>Kalibreer alleen in een veilige ruimte zonder gevaarlijke gassen met een atmosfeer bestaande uit 20,9% zuurstof.</p> <p>1. Houd <input type="radio"/> ingedrukt terwijl de detector terugtelt tot UIT. Blijf <input type="radio"/> ingedrukt houden terwijl het lcd-scherm even uitschakelt.</p>		<p>4. Wanneer AUTO-SPAN wordt weergegeven en <input type="radio"/> knippert, moet de gasfles worden aangesloten (zie pagina 10) en moet er gas worden aangevoerd met een snelheid van 250 tot 500 ml/min.</p> <p>Nadat er genoeg gas is gedetecteerd (na ongeveer 30 seconden), gaat de detector piepen, wordt <input type="radio"/> weergegeven en knippert AUTO-SPAN, terwijl de detector de kalibratie afrondt.</p>	
<p>2. Het lcd-scherm wordt weer geactiveerd en telt terug tot CAL. Blijf <input type="radio"/> ingedrukt houden totdat de aftelling naar de kalibratie voltooid is.</p>		<p>5. Het lcd-scherm laat CAL DUE zien. Hierna verschijnt een scherm met het aantal resterende dagen voordat de kalibratie van elke sensor vervalt. Op het lcd-scherm wordt vervolgens de eerstvolgende kalibratiedatum weergegeven, aangezien sommige sensoren vaker gekalibreerd moeten worden.</p>	
<p>3. AUTO-ZERO knippert terwijl de detector alle sensoren terugstelt op nul en de zuurstofsensoren kalibreert. Als een sensor niet automatisch terug naar nul gaat, kan hij niet worden gekalibreerd. Als de sensor is teruggesteld naar nul, laat het lcd-scherm APPLY GAS zien.</p>		<p>Opmerking: Gebruik de kalibratiedop alleen tijdens kalibratie en voor bumptests.</p> <p>Windstromingen kunnen foute uitlezingen en slechte kalibraties veroorzaken.</p> <p>Kalibreer de detector niet tijdens of onmiddellijk na het laden.</p>	

De gasfles aansluiten op de detector



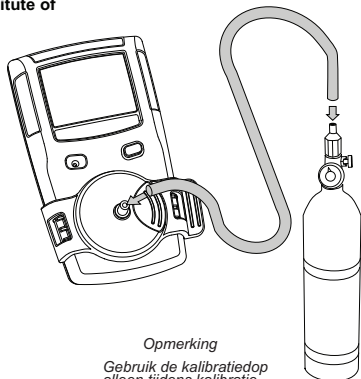
Bumptest

Richtlijnen gasfles (bumptest)

- Om een nauwkeurige bumptest te verzekeren, dient u gas van de beste kwaliteit te gebruiken. Gebruik gas dat is goedgekeurd door het Britse National Institute of Standards and Technology.
- Gebruik geen gasfles met een vervallen houdbaarheidsdatum.

Aansluiting van de gascilinder

1. Sluit de kalibratieslang aan op de 0,5 l/min-regelaar van de gasfles.
Voor gebruik met de MicroDock II gebruikt u een debietregelaar.
OPMERKING: Cilinder die op een debietregelaar worden aangesloten, moeten aan de volgende maximum inlaatdrukwaarden voldoen:
 - Wegwerpcilinders 0-1000 psig/70 bar
 - Hervulbare flessen 0-3000 psig/207 barRaadpleeg de MicroDock II gebruikershandleiding om een automatische bumptest uit te voeren.
2. Sluit de kalibratieslang aan op de kalibratiekap.
3. Sluit de kalibratieadapter aan op de detector.
4. Gas aanbieden. Controleer of de visuele en akoestische alarmsignalen geactiveerd zijn.
5. Sluit de regelaar en haal de kalibratie-adapter van de detector af.
OPMERKING: Het alarm van de detector blijft tijdelijk ingeschakeld tot het gas van de sensoren wordt verwijderd.
6. Haal de slang van de kalibratiekap en de regelaar af.




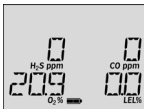

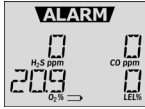


Opmerking
Gebruik de kalibratiedop
alleen tijdens kalibratie
en bumptest.

Alarmen

Raadpleeg de volgende tabel voor informatie over alarmen en de bijbehorende schermen. Als **Stealth** modus (stille stand) is

geactiveerd, zijn de akoestische en visuele alarmsignalen uitgezet. Alleen het trilalarm functioneert.

Alarm	Display	Alarm	Display
Laag alarm <ul style="list-style-type: none"> • Trage sirene • Traag afwisselend knipperlicht • ALARM en de gasbalk knipperen • Trilalarm wordt geactiveerd 		TWA-alarm <ul style="list-style-type: none"> • Trage sirene • Traag afwisselend knipperlicht • ALARM en de gasbalk knipperen • Trilalarm wordt geactiveerd 	
Hoog alarm <ul style="list-style-type: none"> • Snelle sirene • Snel afwisselend knipperlicht • ALARM en de gasbalk knipperen • Trilalarm wordt geactiveerd 		STEL-alarm <ul style="list-style-type: none"> • Snelle sirene • Snel afwisselend knipperlicht • ALARM en de gasbalk knipperen • Trilalarm wordt geactiveerd 	
Multigasalarm <ul style="list-style-type: none"> • Afwisselend lage en hoge alarmsirene en knipperlicht • ALARM en de gasbalken knipperen • Trilalarm wordt geactiveerd 		Alarm "Te hoog" (OL) <ul style="list-style-type: none"> • Snelle sirene en snel afwisselend knipperlicht • ALARM en de gasbalk knipperen • Trilalarm wordt geactiveerd • OL-displays 	

Alarm	Display	Alarm	Display
<p>Sensoralarm</p> <ul style="list-style-type: none"> • Fout tijdens opstarten [sensornaam] wordt weergegeven • Fout tijdens normale werking wordt weergegeven 		<p>Functiesignaal en IntelliFlash</p> <ul style="list-style-type: none"> • Een piepje en knipperend lampje per seconde <p><i>Opmerking: Functiesignaal en IntelliFlash worden automatisch gedeactiveerd tijdens alarm voor laag batterijvermogen, mislukte zelftest, mislukte kalibratie, mislukte bumptest of een alarm.</i></p>	
<p>Alarm voor laag batterijvermogen</p> <ul style="list-style-type: none"> • Sequentie van 10 snelle sirenes en alternerende knipperlichten met 7 seconden stilte er tussenin (dit gaat 15 minuten door) •  en ALARM knipperen, LOW BAT wordt weergegeven en het trilalarm wordt geactiveerd • Na 15 minuten alarm wegens laag batterijvermogen, treedt de sequentie van het alarm voor automatische uitschakeling in werking • OFF wordt weergegeven voor deactivering 		<p>Alarm automatische uitschakeling</p> <ul style="list-style-type: none"> • Sequentie van 10 snelle alarmsignalen en alternerende knipperlichten met 1 seconde stilte er tussenin (dit wordt 7 keer herhaald) • LOW BAT en ALARM worden weergegeven en het trilalarm wordt geactiveerd • OFF wordt weergegeven voor deactivering <p><i>Opmerking: Alarmsignalen kunnen worden ingesteld als vergrendelend of niet-vergrendelend. Om vergrendeling in/uit te schakelen, selecteert u Latching Alarms (alarmvergrendeling) in Fleet Manager II. Plaatselijke voorschriften vereisen eventueel een vergrendelend alarm.</i></p> <p><i>Als Low Alarm Acknowledge (laag alarm bevestigen) is geactiveerd en er doet zich een lage alarmsituatie voor, drukt u op  om het akoestische alarm te deactiveren. De visuele en trilalarmsignalen blijven functioneren. Als het alarm escaleert tot een hoog, STEL- of TWA-alarm, wordt het akoestische alarm weer geactiveerd.</i></p>	

Menu Gebruikersopties

Als u de gebruikersopties wilt wijzigen, sluit u de detector aan op de IR Link-adaptor en opent u Fleet Manager II. Raadpleeg de *Gebruikershandleiding van Fleet Manager II* voor de volledige instructies.

De beschikbare gebruikersopties zijn:

1. **Sensoren** (H₂S, CO, LEL en O₂)
 - **Sensor uitgeschakeld:** Schakelt de sensor uit.
 - **Kalibratie gas (ppm) / (%LEL) / (%O₂):** Definieert de kalibratiegasconcentratie voor elke sensor.
 - **Kalibratie-interval (in dagen):** Definieert hoe vaak een kalibratie uitgevoerd moet worden.
 - **Bumpinterval (in dagen):** Definieert hoe vaak een schoktest uitgevoerd moet worden.
 - **Laag alarm (ppm) / (%LEL) / (%O₂):** Definieert het instelpunt voor het lage alarm.
 - **Hoog alarm (ppm) / (%LEL) / (%O₂):** Definieert het instelpunt voor het hoge alarm.
 - **TWA-alarm (ppm):** Definieert het instelpunt voor het time-weighted average (TWA - tijdgewogen gemiddelde) alarm. Alleen H₂S en CO sensors.
 - **STEL-alarm (ppm):** Definieert het instelpunt voor het short-term exposure limit (STEL - grenswaarde kortetermijnblootstelling) alarm. Alleen H₂S en CO sensors.
 - **STEL-interval (minuten):** Stelt de grenswaarde voor de kortetermijnblootstelling in (5-15 minuten). Alleen H₂S en CO sensors.

- **Opstarten automatische nulstelling:** Indien geactiveerd, zet de detector de H₂S, CO, en LEL-sensoren tijdens de zelftest bij de opstart automatisch op nul.
- **LEL per volume CH4:** Indien geactiveerd, wordt de LEL-meting weergegeven als %vol, waarbij van een methaanatmosfeer wordt uitgegaan.
- **O₂ Automatische kalibratie bij opstarten:** Indien geactiveerd, wordt de O₂-sensor automatisch tijdens de opstart gekalibreerd.

2. Gebruikersopties

- **Functiesignaal:** Indien geactiveerd piept de detector elke seconde eenmaal om te verifiëren dat de batterij voldoende vermogen heeft om schadelijke gassen te detecteren en een alarmsignaal af te geven. Bij verzending is het functiesignaal uitgeschakeld.
- **Vergrendelingsalarmen:** Indien geactiveerd, blijft het akoestische, visuele en trilalarm functioneren tijdens een hoog of laag alarm, totdat de gasconcentratie onder het instelpunt is gezakt en is bevestigd door  in te drukken.
- **Veilige modus:** Wanneer veilige modus is ingeschakeld, wordt **SAFE** weergegeven op het lcd-scherm als alle gasconcentraties normaal of onder de ingestelde waarden zijn.
- **Stealth Mode (stille modus):** Als de stille modus is ingeschakeld, worden de hoorbare alarmen, led's en achtergrondverlichting uitgeschakeld. ➤ op het lcd-scherm getoond.
- **Low Alarm Acknowledge (laag alarm bevestigen):** Indien geactiveerd kan het akoestisch alarm tijdens een laag alarm worden uitgezet. Het trilalarm, de ledjes en het lcd-scherm blijven ingeschakeld. Alleen voor H₂S, CO en LEL-sensoren.

- **Dataloginterval (seconden):** Een waarde invoeren (1-120 seconden).
- **Kalibratie afdwingen indien overtijd:** Indien geactiveerd, zorgt de detector automatisch tijdens opstart voor de kalibratie van de sensors die overtijd zijn. Als de sensoren niet onmiddellijk worden gekalibreerd, wordt de detector uitgeschakeld.
- **Cal Lock (vergrendeling van de kalibratie):** Indien geactiveerd, kunnen de sensors alleen worden gekalibreerd met een IR-toestel (IR-link met Fleet Manager II of het MicroDock II-basisstation).
- **Bump afdwingen indien over tijd:** Indien geactiveerd is een schoktest vereist als de sensor het interval voor schoktesten heeft overschreden. Als er geen schoktest wordt uitgevoerd, schakelt de detector uit.
- **IntelliFlash:** Indien geactiveerd knippert het groene ledje om een continue visuele bevestiging te geven dat de detector correct werkt.
IntelliFlash schakelt automatisch uit tijdens een alarm wegens laag batterijvermogen, een mislukte zelftest, een mislukte kalibratie, een mislukte bumpstest of tijdens een alarmsituatie. Om te bepalen hoe vaak IntelliFlash voorkomt (1-60 seconden), raadpleegt u functiesignaal- en IntelliFlash-interval. Standaardinstelling is 1 seconde. Bij verzending van de detector is IntelliFlash ingeschakeld.
- **Functiesignaal- en IntelliFlash-interval:** Voer een waarde in (1-60 seconden) om te bepalen hoe vaak IntelliFlash voorkomt en hoe vaak de detector piept. IntelliFlash en/of functiesignaal moeten ingeschakeld zijn om de functiesignaal- en IntelliFlash-interval te bepalen.

- **Taal:** Selecteer de taal van het Icd-scherm: **English** (Engels), **Français** (Frans), **Deutsch** (Duits), **Español** (Spaans) of **Português** (Portugees).

De oplaadbare batterij opladen

⚠ Waarschuwing

De oplaadbare batterij kan alleen door de producent worden vervangen. Als u deze waarschuwing niet in acht neemt, kan dit brand en/of een ontploffing veroorzaken.

Laad de batterij op in een veilige ruimte zonder gevaarlijke gassen en met een temperatuur van 0°C tot 45°C.

De laadadapter is geschikt voor uw geografische regio. Wanneer u de laadadapter buiten uw geografische regio gebruikt, worden de lader en de detector beschadigd.

Niet tijdens of onmiddellijk na het opladen kalibreren.

⚠ Avertissement

Seul le fabricant est habilité à remplacer la rechargeable batterie. Le non-respect de cette consigne peut provoquer un incendie et/ou une explosion.

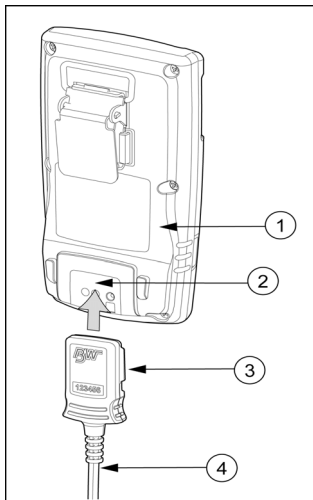
Chargez le détecteur uniquement dans une zone sûre ne renfermant pas de gaz dangereux et dont la température ambiante reste comprise entre 0 à 32 à 113 °F (45 °C) To charge the battery:

1. Schakel de detector uit. Steek de stekker van de laadadapter in een stopcontact.

GasAlertMicroClip

Gebruikershandleiding

2. Sluit de laadadapter aan op het IR-contact van de detector.



Item	Beschrijving
1	Detector
2	IR- en laderinterface
3	Laadadapter
4	Oplaadkabel

3. Laad de batterij op.
4. Laad de batterij op na elke werkdag.

Onderhoud

Om de detector in goede staat te houden, moet u het toestel volgens de onderstaande aanwijzingen onderhouden.

- Kalibreer en inspecteer de detector op regelmatige tijdstippen en voer regelmatig een bumpstest uit.
- Houd een logboek bij met alle onderhoudsbeurten, bumpstesten, kalibraties en alarmtoestanden.
- Maak de buitenkant met een zachte vochtige doek schoon. Gebruik geen oplosmiddelen, zeep of glansmiddelen.

Een sensor of sensorfilter vervangen

⚠ Waarschuwing

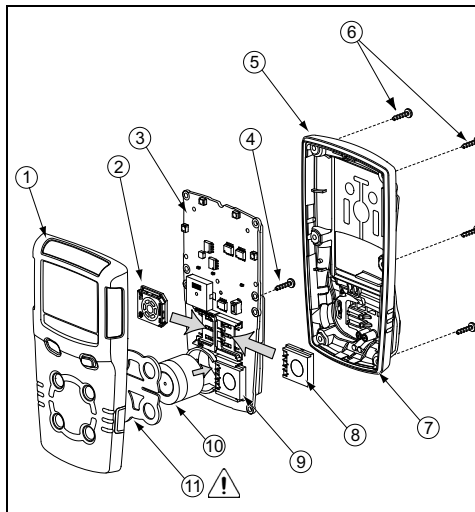
Gebruik uitsluitend sensors die specifiek voor de detector zijn ontworpen, om persoonlijk letsel te vermijden.

Gebruik een correcte werkwijze ten aanzien van ESD (elektrostatische ontlading).

⚠ Opletten

Zorg ervoor dat uw handen schoon zijn of draag handschoenen voor u onderdelen aanraakt.

Raadpleeg de volgende afbeelding, tabel en procedures wanneer u een sensor of sensorfilter moet vervangen.



Item	Beschrijving	Item	Beschrijving	Item	Beschrijving
1	Voorbehuizing	5	Achterbehuizing	9	H ₂ S sensor
2	LEL-sensor	6	Bevestigingsschroeven (6)	10	O ₂ sensor
3	Printplaat	7	Afdichtingstrook	11	Sensorfilter
4	PCB-schroeven (2)	8	CO-sensor		

De achterbehuizing verwijderen

1. Schakel de detector uit. Plaats de detector met de voorzijde naar beneden op een schoon oppervlak.
2. Verwijder de zes bevestigingsschroeven van de achterbehuizing. Verwijder het achterdeksel door de onder- en bovenkant tegelijkertijd op te tillen, zodat de laadpennen niet worden beschadigd.

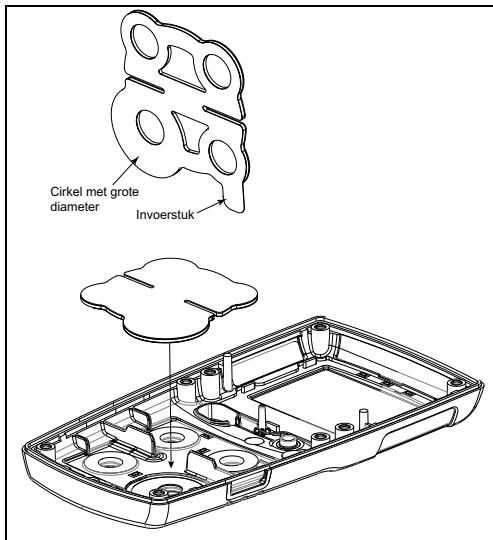
Het sensorfilter vervangen

1. Merk op hoe de PCB is gepositioneerd, zodat u hem op de juiste wijze weer terug kunt plaatsen. Verwijder de twee PCB-schroeven. Verwijder de PCB voorzichtig.

⚠ Opletten

Zorg ervoor dat de batterij niet wordt beschadigd.

2. Verwijder het oude sensorfilter. Het kan vastzitten aan de sensors.
3. Trek aan het invoerstuk, indien aanwezig, om de binnenkant uit de sensorfilter te verwijderen. Vouw de sensorfilter niet.
4. Controleer of de zwarte pakking naar de voorbehuizing is gericht en of de cirkel met grote diameter op de pakking is uitgelijnd met de grote cirkel op de voorbehuizing.
5. Plaats de pakking zoals afgebeeld en gebruik uw vingers om gelijkmatige druk uit te voeren op de gehele pakking.
6. Raadpleeg De detector weer in elkaar zetten om de detector weer in elkaar te zetten.



De H₂S, CO en LEL-sensor vervangen.

1. Merk op hoe de PCB is gepositioneerd, zodat u hem op de juiste wijze weer terug kunt plaatsen. Verwijder de twee PCB-schroeven. Verwijder de PCB voorzichtig.

⚠ Opletten

Zorg ervoor dat de batterij niet wordt beschadigd.

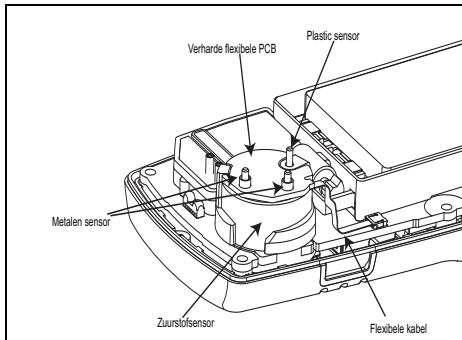
- a) Als het sensorfilter vastzit aan de sensors moet u het sensorfilter verwijderen en een nieuw filter aanbrengen in de voorbehuizing.
2. Schuif de sensors eruit.

Opmerking

Het is mogelijk dat detectoren die zijn geconfigureerd voor 1, 2 of 3 gassen, een nepsensor in één van de vier sensorlocaties hebben.

3. Installeer de nieuwe sensor(en).
4. Raadpleeg De detector weer in elkaar zetten om de detector in elkaar te zetten.

De zuurstofsensor verplaatsen voor de XT- en XL-modellen.



Opmerking

Het is mogelijk dat detectoren die zijn geconfigureerd voor 1, 2 of 3 gassen, een nepsensor in één van de vier sensorlocaties hebben.

1. Verwijder voorzichtig de ronde verharde flexibele PCB bovenop de sensor van de metalen sensorpinnen. Pas op dat u de flexibele kabel niet scheurt.
2. Merk op hoe de PCB is gepositioneerd, zodat u hem op de juiste wijze weer terug kunt plaatsen. Verwijder de twee PCB-schroeven.

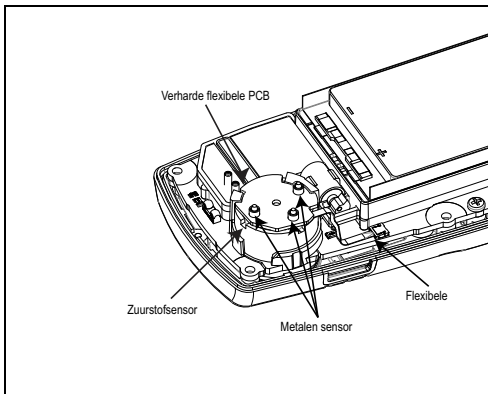
⚠ Opletten

Zorg ervoor dat de batterij niet wordt beschadigd.

3. Til de PCB recht omhoog. De zuurstofsensor blijft in de voorbehuizing. Verwijder de sensor.
4. Plaats de sensor op ongeveer dezelfde plek op de voorbehuizing. Laat de PCB over de zuurstofsensor zakken.
5. Zorg ervoor dat de plastic sensor in het plastic gat is geplaatst. Plaats de ronde, verstevigde, flexibele printplaat voorzichtig op de metalen sensoren. Pas op dat u de flexibele kabel niet scheurt.
6. Duw de ronde verharde flexibele PCB voorzichtig naar beneden om hem vast te maken op de metalen sensorpinnen.

7. Om de detector in elkaar te zetten, raadpleegt u De detector weer in elkaar zetten

De zuurstofsensor vervangen voor het X3-model.



1. Verwijder voorzichtig de ronde verharde flexibele PCB bovenop de sensor van de metalen sensorpennen. Pas op dat u de flexibele kabel niet scheurt.
2. Merk op hoe de PCB is gepositioneerd, zodat u hem op de juiste wijze weer terug kunt plaatsen. Verwijder de twee PCB-schroeven.

⚠ Opletten

Zorg ervoor dat de batterij niet wordt beschadigd.

3. Til de PCB recht omhoog. De zuurstofsensor blijft in de voorbehuizing. Verwijder de sensor.
4. Plaats de sensor op ongeveer dezelfde plek op de voorbehuizing. Laat de PCB over de zuurstofsensor zakken.
5. Plaats de ronde, verstevigde, flexibele printplaat voorzichtig op de metalen sensoren. Pas op dat u de flexibele kabel niet scheurt.
6. Duw de ronde verharde flexibele PCB voorzichtig naar beneden om hem vast te maken op de metalen sensorpennen.
7. Om de detector in elkaar te zetten, raadpleegt u De detector weer in elkaar zetten.

De detector weer in elkaar zetten

1. Controleer of de printplaat goed is gepositioneerd en plaats hem op precies dezelfde wijze zoals voordat hij was verwijderd (de sensoren wijzen naar de voorbehuizing). Draai de twee PCB-schroeven weer vast.

GasAlertMicroClip

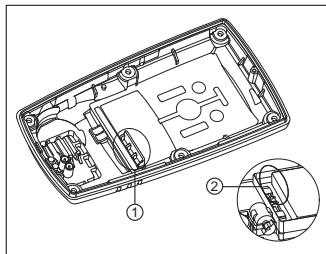
Gebruikershandleiding

2. Inspecteer de batterij met het oog op schade.
3. Als u de achterbehuizing terugzet, moeten de laadpennen (onderaan de binnenkant van de behuizing) uitgelijnd zijn met de bijbehorende gaten van de PCB.
4. Druk de voor- en achterbehuizing stevig op elkaar, zodat de delen goed aan elkaar vast zitten. Zorg ervoor dat de voor- en achterbehuizing een uniforme afdichting van 1 mm hebben aan alle zijden van de detector.
5. Zorg er bij het aanbrengen van de schroeven voor dat deze goed zijn geplaatst om "cross threading" te voorkomen. Draai de schroef linksom tot u een klik hoort en draai dan de schroef rechtsom vast.
6. Zorg er bij het aanbrengen van de schroeven voor dat deze goed zijn geplaatst om "cross threading" te voorkomen. Draai de schroef linksom tot u een klik hoort en draai dan de schroef rechtsom vast.
7. Nieuwe sensor(s) moeten worden gekalibreerd. Activeer de detector en kalibreer vervolgens de sensor(s). Raadpleeg [Kalibratie](#).

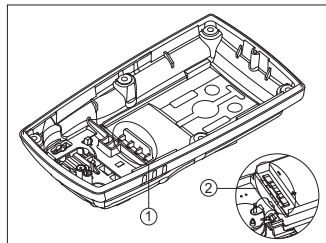
Opmerking

Zorg ervoor dat de ribbe aan de binnenkant van de achterbehuizing ① tussen de batterij de printplaat past ②. Raadpleeg de volgende afbeeldingen.

XT-model



XL- en X3-modellen



Specificaties

Toestelafmetingen:

XT: 11,25 x 6,00 x 2,89 cm

XL-X3: 11,25 x 6,00 x 3,22 cm

Gewicht:

XT: 170 g

XL: 190 g

X3: 179 g

Bedrijfstemperatuur: -20°C tot +50°C

Opslagtemperatuur: -40°C tot +50°C

Bedrijfsvochtigheid: 0% tot 95% relatieve luchtvochtigheid (niet-condenserend)

Ingestelde alarmwaarden: Kunnen variëren per regio en zijn door de gebruiker gedefinieerd. Alle instelwaarden worden automatisch weergegeven tijdens de zelftest bij het opstarten.

Detectiebereik:

H₂S: 0-100 ppm (incrementen van 1 - 0,1 ppm)

CO: 0 - 500 ppm (stappen van 1 ppm)

O₂: 0 - 30,0% vol. (incrementen van 0,1% vol.)

Brandbaar gas (LEL): 0 – 100% (incrementen van 1% LEL) of 0 - 5,0% v/v methaan

Sensortype:

H₂S, CO, O₂: Enkele elektrochemische insteekcel?

Brandbare gassen: Katalytische insteeksensor

O₂-meetprincipe: Capillair aangestuurde concentratiesensor of zuurstofpomp.

Alarmtoestanden: TWA-alarm, STEL-alarm, laag alarm, hoog alarm, multigas alarm, grensoverschrijdingsalarm, alarm laag batterijvermogen, functiesignaal en alarm automatische uitschakeling

Hoorbaar alarm: 95 dB bij 30 cm (typisch 100 dB) alarm met verschillende trillingen

Visueel alarm: Rode LED's

Display: Alfa-numeriek Icd-scherm (Liquid Crystal Display)

Achtergrondverlichting: Wordt 5 seconden geactiveerd als de drukknop wordt ingedrukt en tijdens een alarmtoestand tenzij de stille modus is ingeschakeld.

Zelftest: Geactiveerd tijdens de opstart

Kalibratie: Automatische nulstelling en automatische kalibratie

Zuurstofsensor: Automatic span on activation (enable/disable)

User field options: Opstartmelding, functiesignaal, vergrendelingsalarmen, schermstand Safe (veilig) in-/uitschakelen, zuurstofmeting, meting sensor voor brandbare gassen, sensor uitschakelen, kalibratie-interval bepalen, kalibratie afdwingen, kalibratievergrendeling, bumptest

GasAlertMicroClip

Gebruikershandleiding

afdwingen, bumpinterval bepalen, vergrendeling bump nodig, Stealth mode (stille modus), taalselectie, automatische zuurstofkalibratie, automatische nulstelling bij opstarten in-/uitschakelen, ingestelde alarmwaarden bepalen, concentratiewaarden bepalen, berekeningsperiode STEL bepalen, laag alarm bevestigen, IntelliFlash, functiesignaal en IntelliFlash-interval

Tabel 1. Levensduur batterijen

	XL-X3	XT
Typische levensduur van de batterij*	18 uur Wordt in minder dan 6 uur opgeladen	10 uur Wordt in minder dan 4 uur opgeladen
Batterijduur bij koud weer**	12 uur bij -20 °C/-4°F	
<p>*Ongeveer 20% verlies aan capaciteit na 750 keer opladen, is normaal voor lithiumpolymeer-batterijen. Zie de Gebruikshandleiding voor meer informatie.</p> <p>**Batterij gaat gegarandeerd 12 uur mee gedurende de garantieperiode bij een normale bedrijfstemperatuur van -20 °C/-4°F tot 50 °C/122 °F.</p>		

Productiejaar: Het productiejaar van de detector wordt afgeleid van het serienummer. Het tweede en derde cijfer na de eerste letter geeft het productiejaar aan.
Bijv. KA4**10**-001000 = productiejaar 2010

Goedgekeurde batterijen:

Goedgekeurde batterijen voor GasAlertMicroClip XT:
Narada NL 503759

Goedgekeurde batterijen voor GasAlertMicroClip XL:
Narada NLP883759LT20

Goedgekeurde batterijen voor GasAlertMicroClip X3:
Narada NLP883759LT20

Opladbare batterij

Lithiumpolymeer -20°C ≤ Ta ≤ +50°C

Temperatuurcode

T4

Batterijlader: Laadadapter GasAlertMicroClip

⚠ Waarschuwing

Laad de batterij op in een veilige ruimte zonder gevaarlijke gassen en met een temperatuur van 0°C tot 45°C.

Eerste keer opladen:

XT: 2-3 uur

XL-X3: 5-6 uur

Normale lading:

XT: 2-3 uur

XL-X3: 5-6 uur

Garantie XT-XL: 2 jaar inclusief sensoren.

Garantie X3: 3 jaar inclusief sensoren.


Goedkeuringen:

Goedgekeurd door CSA voor de normen voor de Verenigde Staten en Canada

CAN/CSA C22.2 Nr. 157 en C22.2 152

ANSI/UL - 913 en ANSI/ISA - 12.13.01 Deel 1

CSA Klasse I, Divisie 1, Groep A, B, C en D

ATEX CE 0539  II 1 G Ex ia IIC T4 Ga
Sira 13ATEX2330

EN 60079-0, EN 60079-11 en EN 60079-26

IECEx Ex ia IIC T4 Ga IECEx CSA 05.0015

IEC 60079-0, IEC 60079-11, IEC 60079-26

KTL GasAlertMicroClip XT: 12-KB4BO-0053

GasAlertMicroClip XL: 14-KB4BO-0659X

EAC-certificaat: RU C-GB.ГБ05.B.00784

Dit toestel werd getest en overeenkomstig bevonden met de limieten voor een digitaal toestel van klasse B volgens Deel 15 van de regels van de FCC en de vereisten van de Canadese EMI ICES-003. Deze limieten zijn ontworpen voor een redelijke bescherming tegen schadelijke storing in een permanente installatie. Dit toestel genereert, gebruikt en straalt mogelijk radiofrequentie-energie uit en kan, indien niet volgens de instructies geïnstalleerd en gebruikt, schadelijke storing voor radiocommunicatie veroorzaken. Er is echter geen garantie dat

storing niet zal plaatsvinden in een bepaalde installatie. Als dit toestel de radio- of televisieontvangst ernstig stoort, wat kan worden bepaald door het toestel uit en in te schakelen, wordt de gebruiker aangemoedigd de storing te corrigeren aan de hand van één of meer van de onderstaande maatregelen:

- Draai de ontvangende antenne naar een andere richting of verplaats de antenne.
- Vergroot de afstand tussen het toestel en de ontvanger.
- Sluit het toestel aan op een ander elektrisch circuit dan dat waarop de ontvanger is aangesloten.
- Raadpleeg de dealer of een ervaren radio/tv-technicus.



Ex-Ox-Tox Gasdetectie
Westerdreef 5V
2152CS Nieuw-Vennep
Telefoon: 0252 620885
E-mail: info@exotox.nl
Website: www.exotox.nl

Wear yellow. Work safe.

50120681-001 NL-D1
[Nederlands/Dutch]

© BW Technologies 2015. All rights reserved.